

F FOURNIER



BETON - PVC - INOX

F FOURNIER

• PRESENTATION

Depuis 1947, **Fournier** est au carrefour de trois régions du Grand Ouest, Bretagne, Pays de Loire et Normandie, le Pays de Fougères (Ille & Vilaine) bénéficie d'un environnement favorable aux échanges économiques. Intégré dans le schéma autoroutier national avec la route des Estuaires (A84), véritable épine dorsale européenne, le Pays de Fougères est à 30 minutes de l'autoroute A81 (Paris-Rennes-Brest).



• L'OUTIL DE PRODUCTION



Fournier dispose de 7000 m² couverts et de 12000 m² d'aire de stockage. L'unité de fabrication est entièrement automatisée. La centrale à béton verticale est pilotée par un système informatique.

Fournier dispose d'une unité intégrée de tôlerie chaudronnerie acier inoxydable (presse à commandes numériques, poinçonnage, cisailage sur 4 mm...).

• QUALITE & INNOVATION

Notre bureau d'études équipé **CAO DAO** nous permet de concevoir et de développer de nouveaux produits pour répondre rapidement aux demandes du marché. Nos matériels répondent à un impératif de qualité, exigence légitime de nos clients. Ils sont conçus suivant cinq principes fondamentaux :



- **Performance et fiabilité**
- **Ergonomie**
- **Hygiène et sécurité**
- **Robustesse de construction**
- **Conformité aux normes européennes**

• LOCAUX

L'équipe se tient à votre disposition du lundi au vendredi de 8h à 12h et de 13h30 à 17h.

Sur rendez-vous, les techniciens peuvent vous faire découvrir notre salle d'exposition.





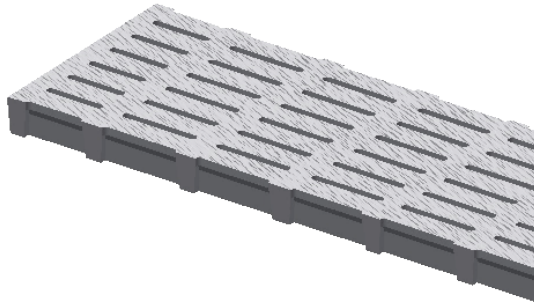
- Bovins -

- ... Caillebotis, barres fumières***
- ... Logettes, murets de logettes***
- ... Dalles pleines, perforées, ...***
- ... Tapis, passages engins, ...***
- ... Elevage des veaux***

SOLS BOVINS

- Caillebotis bovins «STANDARD»

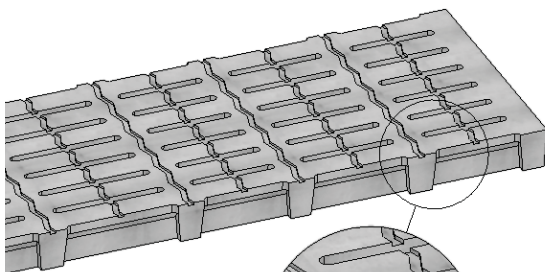
- **résistance** : jusqu'à 8 tonnes essieu avec véhicule en mouvement.



Longueur	Largeur	Hauteur	Poids (kg)	Charge	Référence
2000	1100	180	640	7 T.	0014200002
2100	1100	180	672	8 T.	0014210002
2200	1100	180	704	8 T.	0014220002
2300	1100	180	736	8 T.	0014230002
2500	1100	180	800	8 T.	0014250002
2600	1100	180	832	6 T.	0014260002
2700	1100	180	880	6 T.	0014270002
2800	1100	180	896	6 T.	0014280002
3000	1100	180	963	6 T.	0014300002
3100	1100	180	995	6 T.	0014310002
3250	1100	180	1040	6 T.	0014320002
3300	1100	180	1056	6 T.	0014330002
3500	1100	180	1120	6 T.	0014350002
3600	1100	180	1152	6 T.	0014360002
3750	1100	180	1200	6 T.	0014370002
4000	1100	180	1280	6 T.	0014400002

- Caillebotis bovins rainuré «STANDARD»

- **résistance** : jusqu'à 8 tonnes essieu avec véhicule en mouvement.



Brevet déposé INPI
N° 1557030

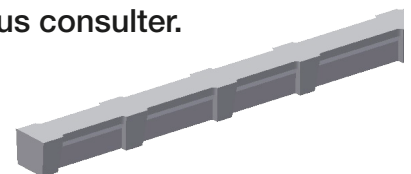
Longueur	Largeur	Hauteur	Poids (kg)	Charge	Référence
2000	1100	180	640	7 T.	0015200002
2100	1100	180	672	8 T.	0015210002
2200	1100	180	704	8 T.	0015220002
2300	1100	180	736	8 T.	0015230002
2500	1100	180	800	8 T.	0015250002
2600	1100	180	832	6 T.	0015260002
2700	1100	180	880	6 T.	0015270002
2800	1100	180	896	6 T.	0015280002
3000	1100	180	963	6 T.	0015300002
3100	1100	180	995	6 T.	0015310002
3250	1100	180	1040	6 T.	0015320002
3300	1100	180	1056	6 T.	0015330002
3500	1100	180	1120	6 T.	0015350002
3600	1100	180	1152	6 T.	0015360002
3750	1100	180	1200	6 T.	0015370002
4000	1100	180	1280	6 T.	0015400002

- Barre de finition 200 x 180 mm (long: idem gamme caillebotis)

- Possibilité de réaliser des largeurs de barre sur-mesure, nous consulter.

exemple de barre de finition:

Réf 0079140300 Barre de finition en 3000x200x180mm 191 kg



La portée des caillebotis sur les poutres doit être de 10cm à chaque extrémité.

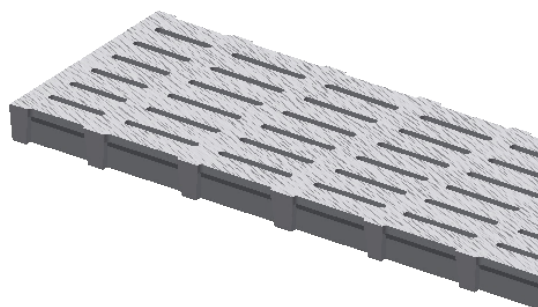
Charges admissibles sur essieu selon les caractéristiques suivantes:

charges roulantes à 5 km/h maxi / entraxe de roues 1m75 / roues avec surfaces d'appui de 30cm x 40cm / empattement essieu de 2m35

SOLS BOVINS

- Caillebotis bovins «PREMIUM»

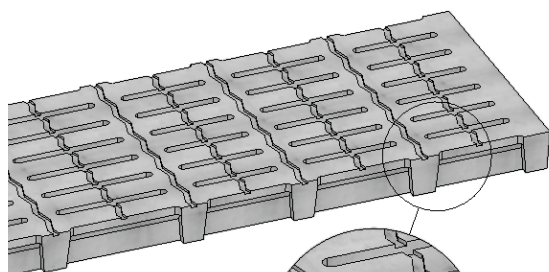
- grande résistance : jusqu'à 11 tonnes essieu avec véhicule en mouvement.



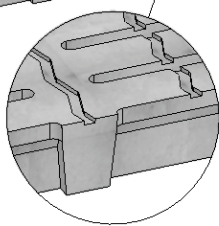
Longueur	Largeur	Hauteur	Poids (kg)	Charge	Référence
2000	1100	180	640	11 T.	0014200000
2100	1100	180	672	11 T.	0014210000
2200	1100	180	704	11 T.	0014220000
2300	1100	180	736	11 T.	0014230000
2500	1100	180	800	11 T.	0014250000
2600	1100	180	832	9 T.	0014260000
2700	1100	180	880	9 T.	0014270000
2800	1100	180	896	9 T.	0014280000
3000	1100	180	963	9 T.	0014300000
3100	1100	180	995	9 T.	0014310000
3250	1100	180	1040	9 T.	0014320000
3300	1100	180	1056	9 T.	0014330000
3500	1100	180	1120	9 T.	0014350000
3600	1100	180	1152	8.5 T.	0014360000
3750	1100	180	1200	8.5 T.	0014370000
4000	1100	180	1280	8.5 T.	0014400000

- Caillebotis bovins rainuré «PREMIUM»

- grande résistance : jusqu'à 11 tonnes essieu avec véhicule en mouvement.



Brevet déposé INPI
N° 1557030



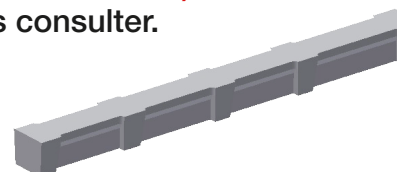
Longueur	Largeur	Hauteur	Poids (kg)	Charge	Référence
2000	1100	180	640	11 T.	0015200000
2100	1100	180	672	11 T.	0015210000
2200	1100	180	704	11 T.	0015220000
2300	1100	180	736	11 T.	0015230000
2500	1100	180	800	11 T.	0015250000
2600	1100	180	832	9 T.	0015260000
2700	1100	180	880	9 T.	0015270000
2800	1100	180	896	9 T.	0015280000
3000	1100	180	963	9 T.	0015300000
3100	1100	180	995	9 T.	0015310000
3250	1100	180	1040	9 T.	0015320000
3300	1100	180	1056	9 T.	0015330000
3500	1100	180	1120	9 T.	0015350000
3600	1100	180	1152	8.5 T.	0015360000
3750	1100	180	1200	8.5 T.	0015370000
4000	1100	180	1280	8.5 T.	0015400000

- Barre de finition 200 x 180 mm (long: idem gamme caillebotis)

- Possibilité de réaliser des largeurs de barre sur-mesure, nous consulter.

exemple de barre de finition:

Réf 0079140300 Barre de finition en 3000x200x180mm 191 kg



La portée des caillebotis sur les poutres doit être de 10cm à chaque extrémité.

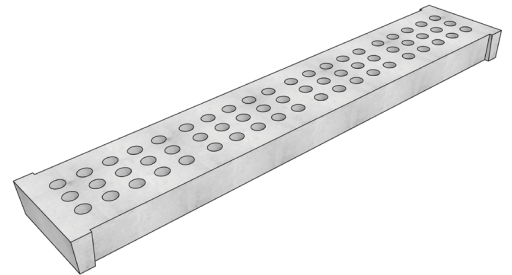
Charges admissibles sur essieu selon les caractéristiques suivantes:
charges roulantes à 5 km/h maxi / entraxe de roues 1m75 / roues avec surfaces d'appui de 30cm x 40cm / empattement essieu de 2m35

SOLS BOVINS

CAILLEBOTIS

- Caillebotis bovins à trous

- Trous coniques Ø 50 mm.
- Ergots de calage laissant une fente entre les caillebotis.



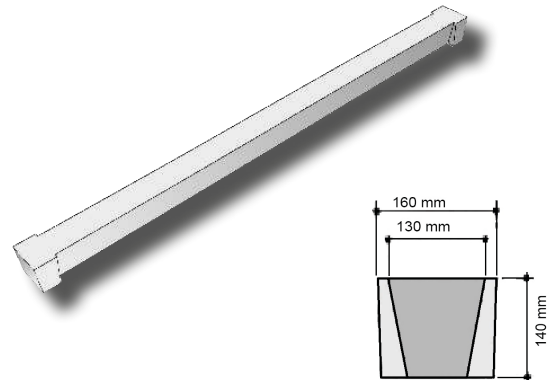
Réf 000251	Caillebotis à trous 2000x400x130	118 kg
Réf 000252	Caillebotis à trous 2500x400x140	156 kg

BARRES

- Barre bovins section 160 x ht 140

- Pour parcs d'attente ou élevage des taurillons.

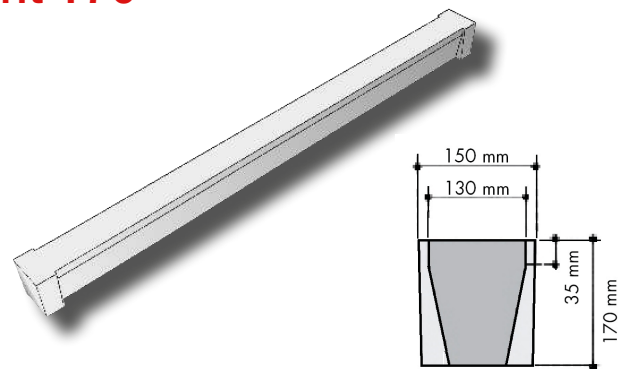
Référence	000253	000254	000255	000256	000257
Longeur	1500	1660	1800	2000	2500
Largeur	160	160	160	160	160
Epaisseur	140	140	140	140	140
Poids (kg)	50	52	60	68	102



- Barre fumière section 150/200 x ht 170

- Pour passage de tracteur ou égouttage du lisier.

Référence	000258	000259	000260	004564
Longeur	1660	2000	2200	2500
Largeur	150	150	150	200
Epaisseur	170	170	170	170
Poids (kg)	75	95	95	135



(larg. selon modèle)

LOGETTE

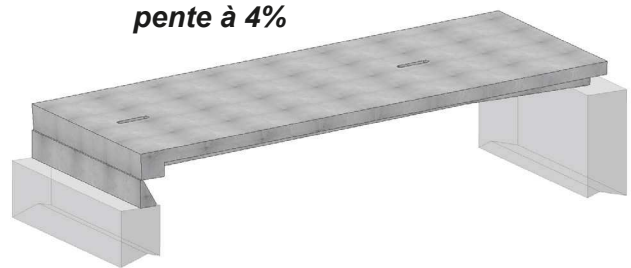
- Dalle de logette

Dalle de logette avec socle arrière pouvant recevoir des tapis ou matelas. Elle est munie de 2 oblongs pour le levage.

- niveau bas de la dalle à +130mm du caillebotis

Longueur	Largeur	Poids(kg)	Référence
250	120	662	001853
260	120	688	001854
270	120	714	001855
280	120	740	001856
290	120	766	001857
300	120	792	001859

- dalle avec une pente à 4%

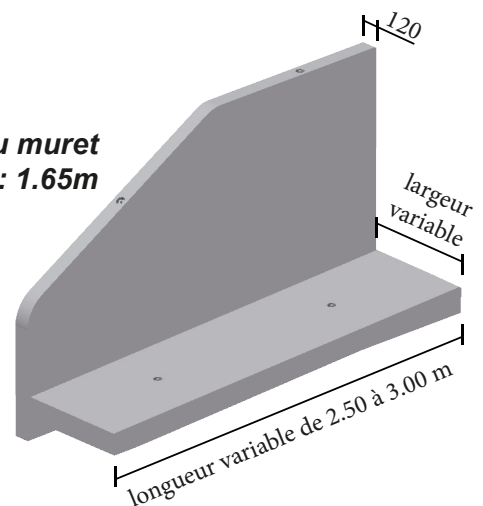


- Mur en bout de logette

Comprenant un muret (épaisseur 120mm) et une demi logette. Placé en bout de bloc logettes, on peut y fixer un abreuvoir.

Longueur	Poids	Réf. gauche/droite
2500	1530	00965100 / 00967200
2600	1605	00965200 / 00967300
2700	1680	00965300 / 00967400
2800	1755	00965400 / 00967500
2900	1830	00965500 / 00967600
3000	1905	00965600 / 00967700

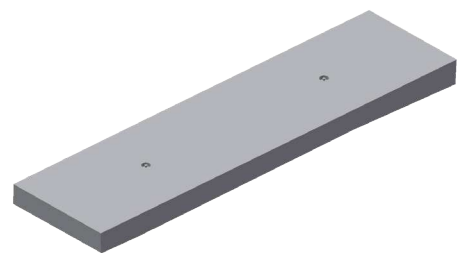
- Ht maxi du muret sur caillebotis: 1.65m



- Demi logette

- standard: largeur 630mm (modulable jusqu'à 1200mm)

Réf 0096610300 Demi logette lg. 2500 (larg. std) 570 kg



- Tapis bovins

- Différents type de tapis.

exemple de tapis bovins:

Réf 007022 Tapis caoutchouc 2400x1200x20 52 kg

SOLS BOVINS

- Dalle pleine talochée

si quantité < 200m²:

Dimension	Poids (kg)	Référence
Le M ²	240	0007090000

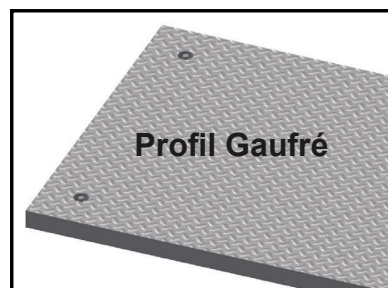
si quantité > 200m²:

Dimension	Poids (kg)	Référence
Le M ²	240	0007290000

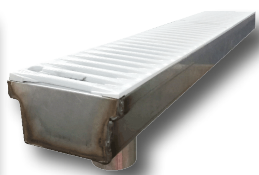


- Dalle pleine gauffrée

Dimension	Poids (kg)	Référence
Le M ²	240	0007390000



- Option caniveau:

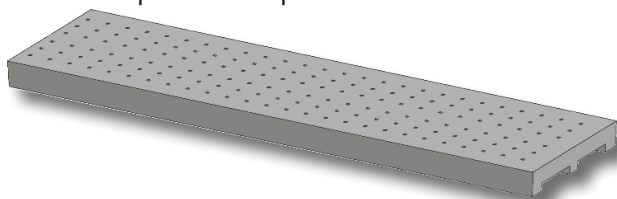


2 solutions possibles:

- caniveau en réservation directe dans la dalle
- caniveau inox (placé entre 2 dalles)

- Dalle perforée

- Dalle perforée pour **litière** : box de vêlage, d'isolement, sanitaire.



- Ses trous laissent les urines passer et permettent de garder une litière sèche.
- Sa résistance importante permet le passage d'engin (de 6T à 11T/essieu selon la longueur).

Long. (cm)	Larg.x Ht (cm)	Poids(kg)	Référence
200	110x18	681	003050
210	110x18	715	003051
220	110x18	749	003052
225	110x18	766	003053
230	110x18	783	003054
240	110x18	817	003055
250	110x18	850	003056
260	110x18	884	003057
270	110x18	918	003058
275	110x18	935	003059
280	110x18	970	003060
290	110x18	1005	003061
300	110x18	1019	003062

Long. (cm)	Larg.x Ht (cm)	Poids(kg)	Référence
310	110x18	1053	003063
320	110x18	1087	003064
325	110x18	1140	003065
330	110x18	1157	003066
340	110x18	1193	003067
350	110x18	1228	003068
360	110x18	1263	003069
370	110x18	1298	003070
375	110x18	1315	003071
380	110x18	1333	003072
390	110x18	1368	003073
400	110x18	1403	003074

SOLS BOVINS

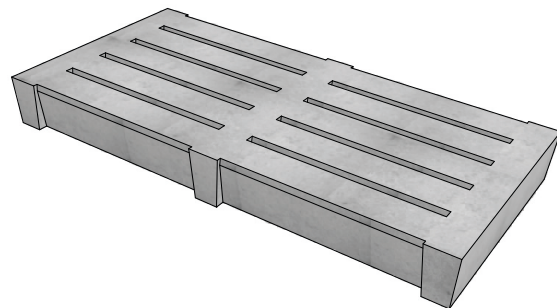
- Caillebotis passage d'engins lourds

pour petites longueurs de 500 à 1300mm (ép. variables)

- Excellente planéité
- Forte résistance à l'usure
- Supporte 8 tonnes à l'essieu

exemple de caillebotis passage engin:

Réf 000292 caillebotis passage engin 1000x500x110mm 82 kg



- Mousse sous caillebotis

- Protection contre les remontées de vers
- Redécoupable (facilité de mise en place)

Réf 005554 rouleau ép. 5mm x longueur 100 ml - lé 50 cm 7 kg



- Dalle de couloir plate

- Profil sur mesure
- Point d'ancrage sur mesure

*Etude des dimensions selon
votre projet, n'hésitez pas
à nous contacter !*



- Dalle de couloir bombée

Idéal pour l'évacuation d'eaux vers les caniveaux,
ou encore pour la création de rampes d'accès aux
bâtiments.



ELEVAGE des VEAUX

LES SOLS



RÉSISTANCE ET LONGÉVITÉ

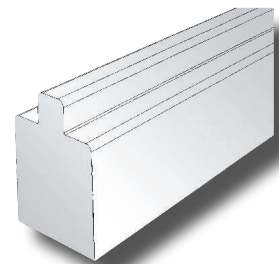
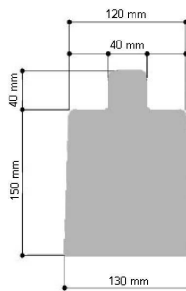
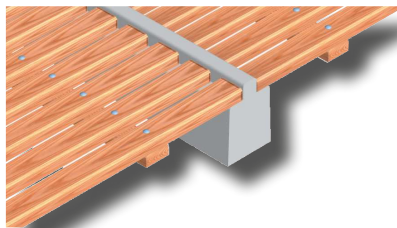
- Une forte rigidité et une grande résistance à l'usure
- Fabrication industrielle donnant un béton compact

CONFORT ET HYGIÈNE

- Une excellente planéité et un antidérapant durable
- Arêtes renforcées, meulage des angles particulièrement soigné
- Gain de temps et de fatigue, travail et entretien sont réduits au minimum, propreté des animaux.
- Profil adapté à la pénétration du lisier

- Poutres section 120 x 150mm (pour caillebotis azobé)

- longueur en pas de 10cm jusqu'à 2.50ml



Réf 008858 Poutre section 120x150 mm - le ml 49 kg

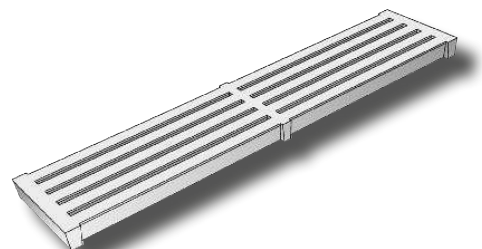
- Caillebotis béton pour veaux

- **Veaux élevés en liberté sans paille**

Facilité de nettoyage à la pompe haute pression.

exemple de caillebotis sans paille:

Réf 000235 caillebotis veau sans paille 2000x400x80mm 84 kg

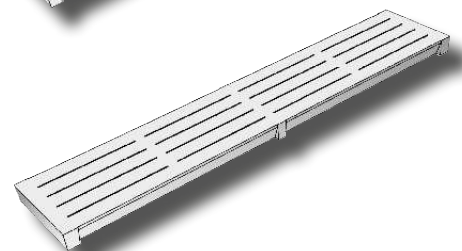


- **Veaux élevés en liberté sur paille**

Un parfait drainage de l'urine.

exemple de caillebotis sur paille:

Réf 000231 caillebotis veau sur paille 2000x400x80mm 95 kg



ELEVAGE des VEAUX

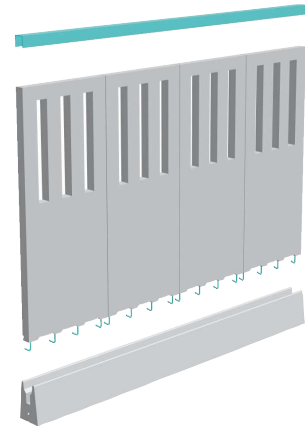
CLOISONS SUR SOCLE (ht: 1040, 1140 ou 1250mm)



• ht: 1040mm



• ht: 1140mm

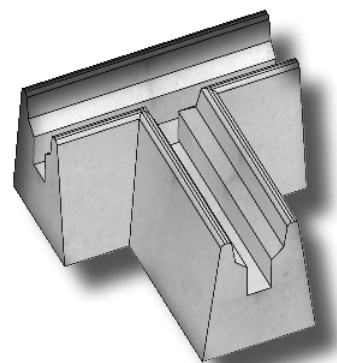
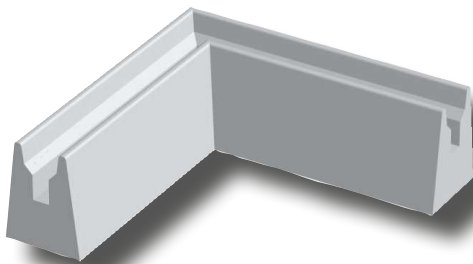


• ht: 1250mm

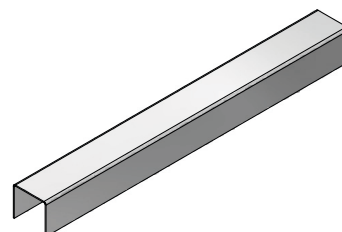
Réf 004987	Cloison sur socle ht: 1040mm - le ml	100 kg
Réf 009511	Cloison sur socle ht: 1140mm - le ml	141 kg
Réf 008867	Cloison sur socle ht: 1250mm - le ml	147 kg

- Socle d'angle ou en «Té»

- solution pour liaisons de cloisons (ht: 1250mm)



- Coiffe de finition en U inox

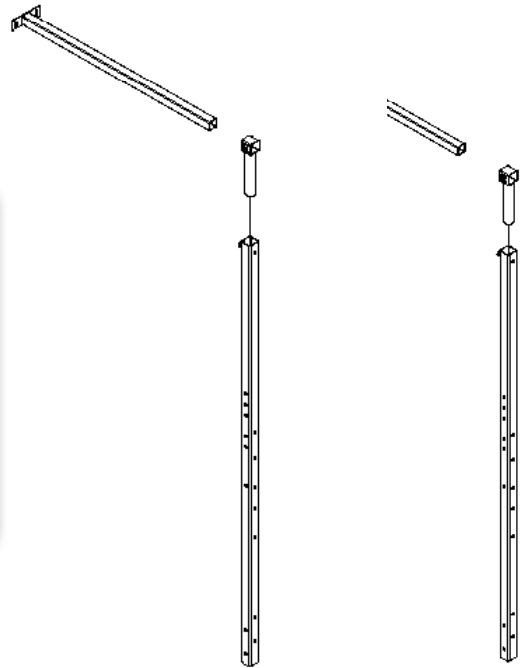


ELEVAGE des VEAUX

ACCESSOIRES

- Portillons polypropylène

Réf 005665	Cloison polypro noir ht: 800mm - le ml	8.4 kg
Réf 005664	Cloison polypro noir ht: 1000mm - le ml	10.5 kg
Réf 006934	Cloison polypro noir ht: 1200mm - le ml	12.6 kg
Réf 006940	Pannau polypro - le m ²	10.5 kg



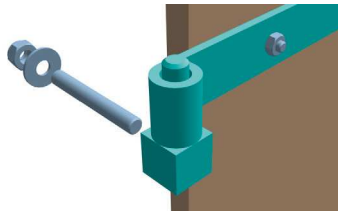
- Portique inox

- simple ou double (standard ht: 2000mm)



• Penture inox avec visserie

Réf 007089	Penture inox lg: 600mm	0.5 kg
Réf 007088	Penture inox lg: 1160mm	1 kg



Réf 007086	Gond Ø14 à visser (Penture lg: 600mm)	__ kg
Réf 007073	Gond Ø16 à visser (Penture lg: 1160mm)	__ kg

• Verrou inox avec visserie

Réf 007081	Verrou inox	__ kg
------------	-------------------	-------



• Etrier inox avec visserie

Réf 006501	Etrier inox	__ kg
------------	-------------------	-------

- d'autres systèmes de fermeture possibles: lame de ressort, baïonnette ...

F FOURNIER

www.fournier-prefa.com

