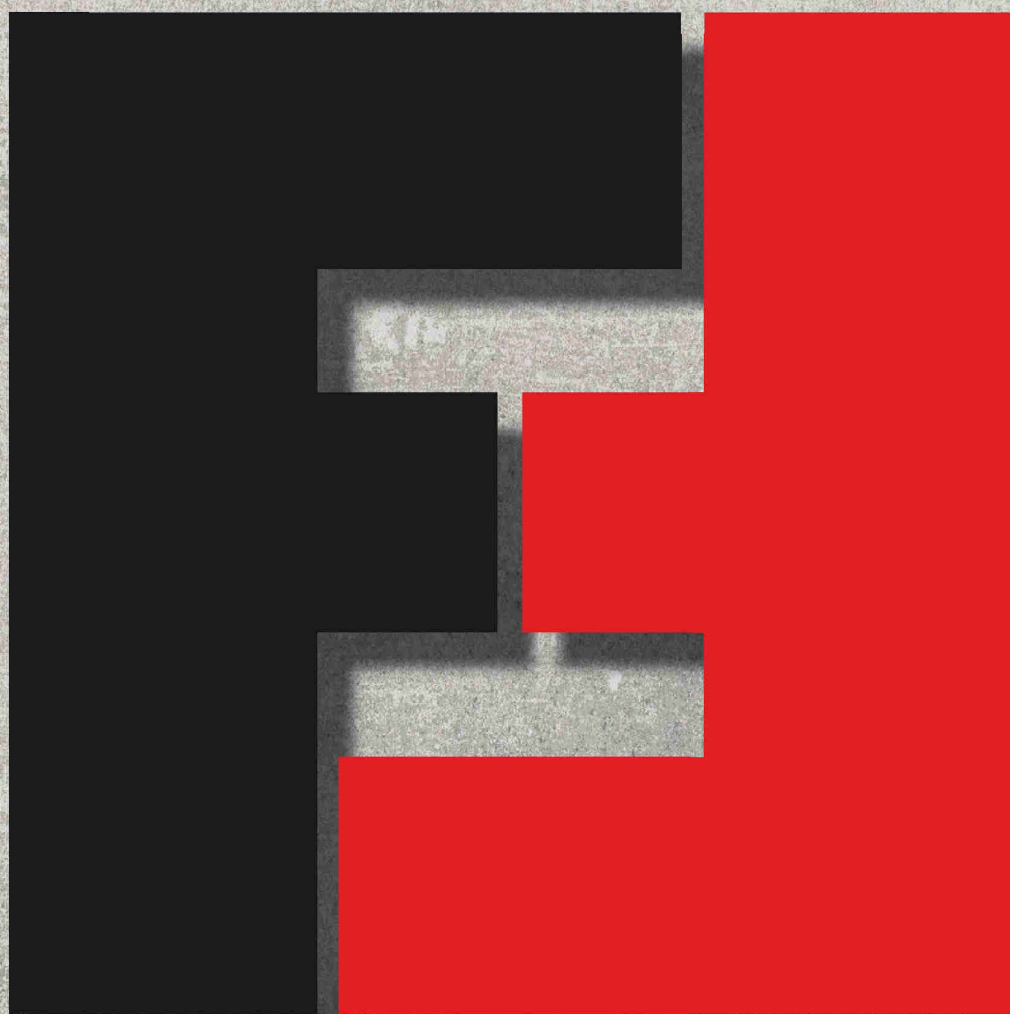


**F FOURNIER**



**BETON - PVC - INOX**



... ***Modulo-Mat***

... ***Modulo-Therm***

## MODULO-MAT

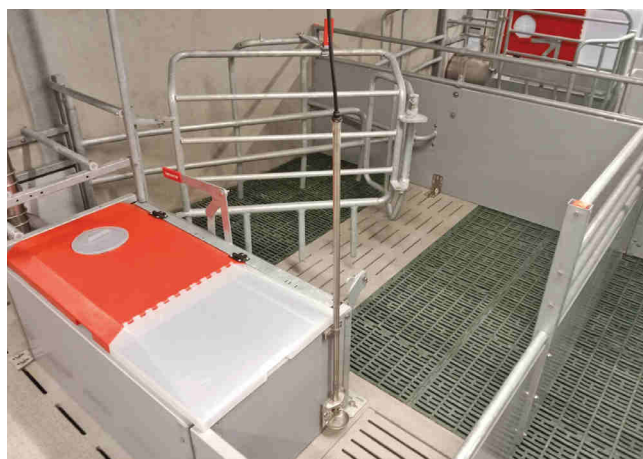
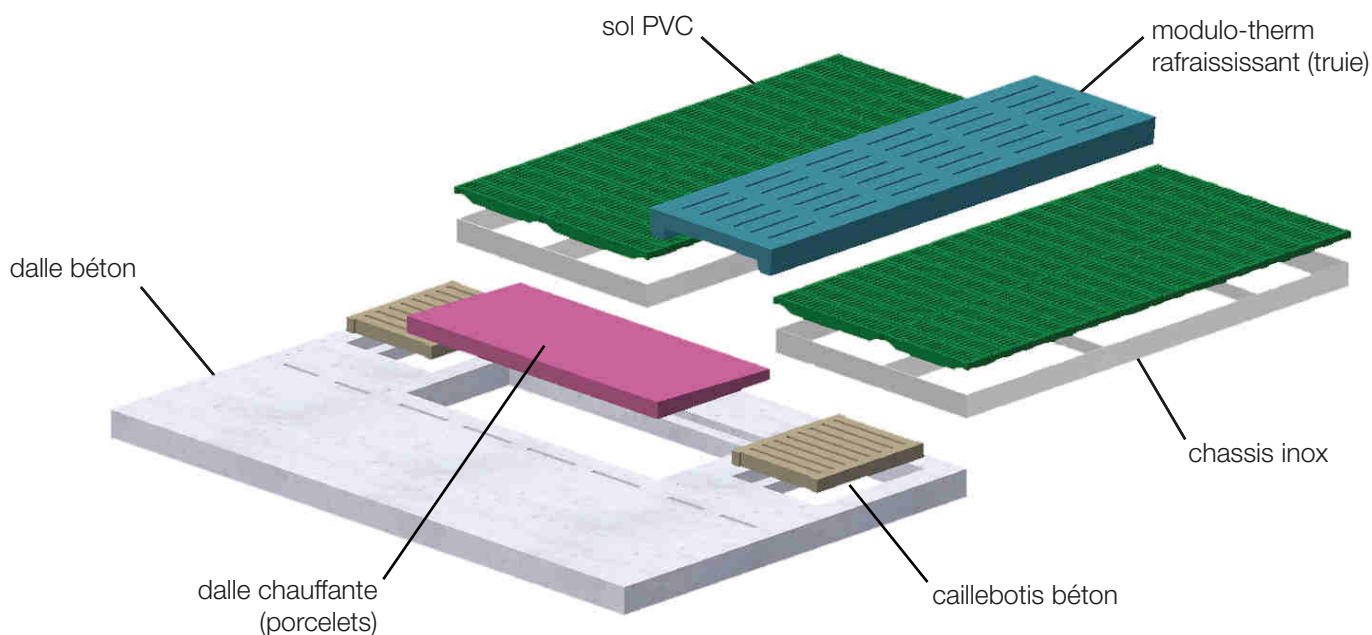
### MODULO-MAT



• Le **MODULO-MAT** est un concept breveté, imaginé pour s'adapter aux différentes Cases Maternités.

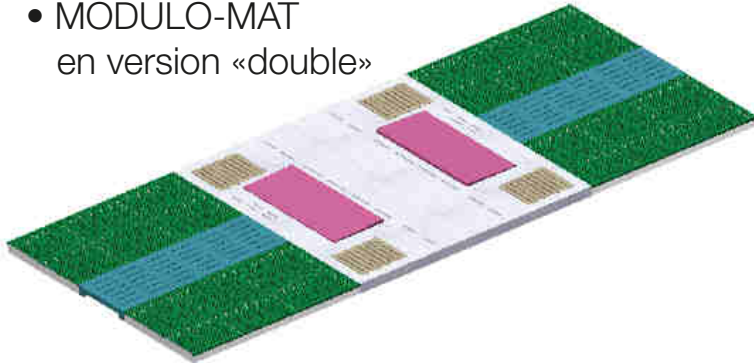
• Le **MODULO-MAT** est :

- **Adaptatif** => conçu pour recevoir tout type d'aménagement de Maternité
- **Économique** => conçu pour optimiser la pose (25 sols de case par jour à 4 personnes)
- **Robuste** => intégrant en usine, lors de sa fabrication, la majorité des éléments de fixation de l'aménagement truie et porcelets, ainsi que le chauffage.

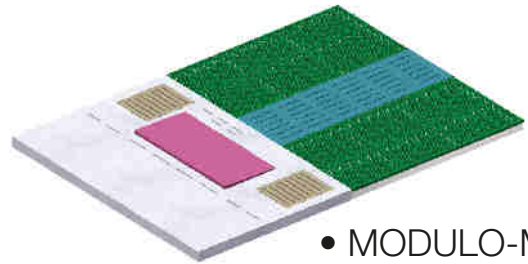


## MODULO-MAT

- MODULO-MAT en version «double»

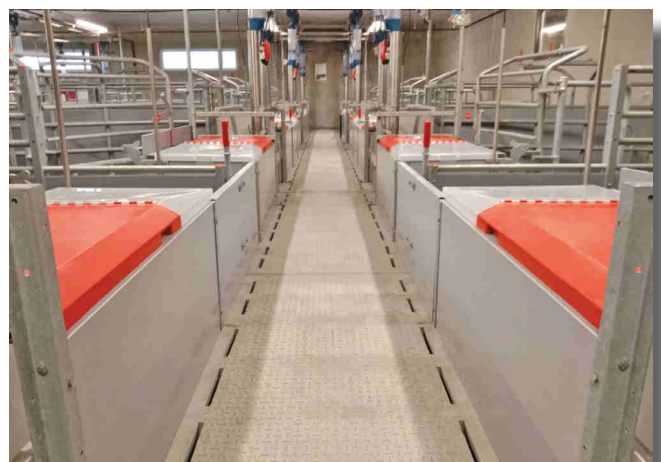
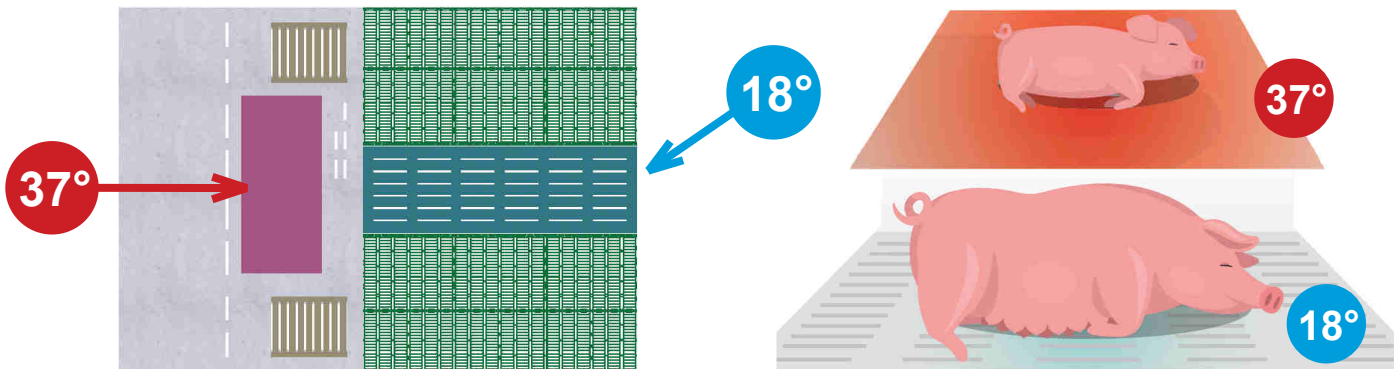


- MODULO-MAT en version «simple»



Le **MODULO-MAT** est composé de deux éléments principaux:

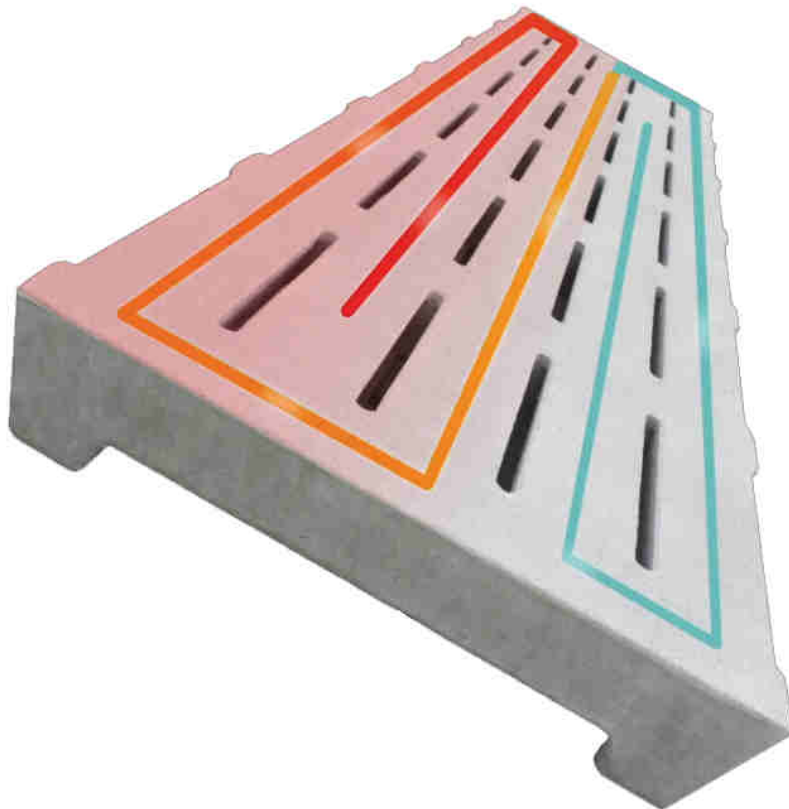
- le **premier** est un sol technique en béton comprenant un couloir de service «antidérapant» avec fentes de propreté, une **zone chauffante** pour les porcelets (eau ou électrique). La dalle béton intègre des douilles filetées adaptées à la fixation de l'aménagement.
- le **second**, destiné à filtrer les déjections, est composé de :
  - 2 ilots en caillebotis PVC assemblés en usine sur un châssis inox autoportant pour une pose rapide
  - 1 **MODULO-THERM**, caillebotis béton avec réseau intégré apportant une **zone rafraichissante** destinée à la truie



## MODULO-THERM

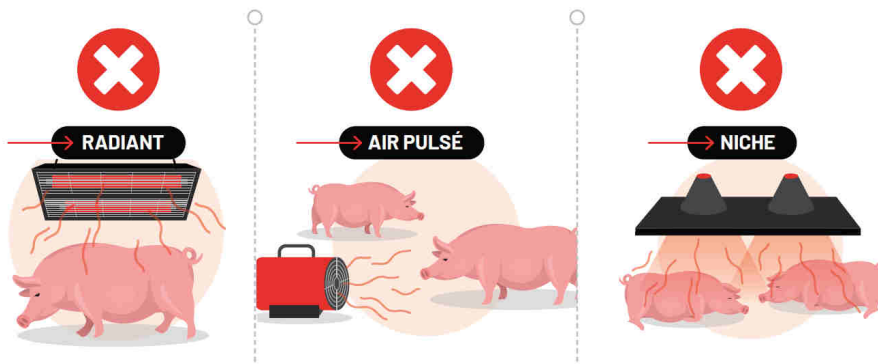
### MODULO-THERM

Le **MODULO-THERM** est un concept breveté basé sur le principe d'optimiser les dépenses énergétiques en élevage en créant des zones de sols en caillebotis à la température idéale sur le plan zootechnique.



Brevet déposé  
N° 1754600

Contrairement aux systèmes actuels (radiant, air pulsé, niche), le **MODULO-THERM** apporte de la chaleur ou de la fraîcheur selon les besoins de chaque stade physiologique présent dans l'élevage.



## MODULO-THERM

### - Utilisation en CHAUD comme en FROID

Porcelet, truie allaitante, porc en croissance, le **MODULO-THERM** adapte la température des sols selon les besoins et permet de passer d'un chauffage de volume à une ambiance de contact.

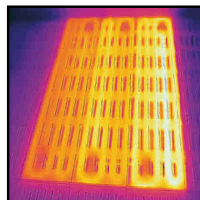


En effet, le **MODULO-THERM** comprend un conduit de circulation d'un fluide caloporteur qui permet de fournir aux animaux une surface chauffée ou refroidie sur laquelle ils peuvent s'étendre.



### - Avantages:

- Sol propre et sec
- Très économique à l'achat
- Facile à installer
- Confort animal optimum
- Forte économie d'énergie



*exemple d'une case en Post-Sevrage:*

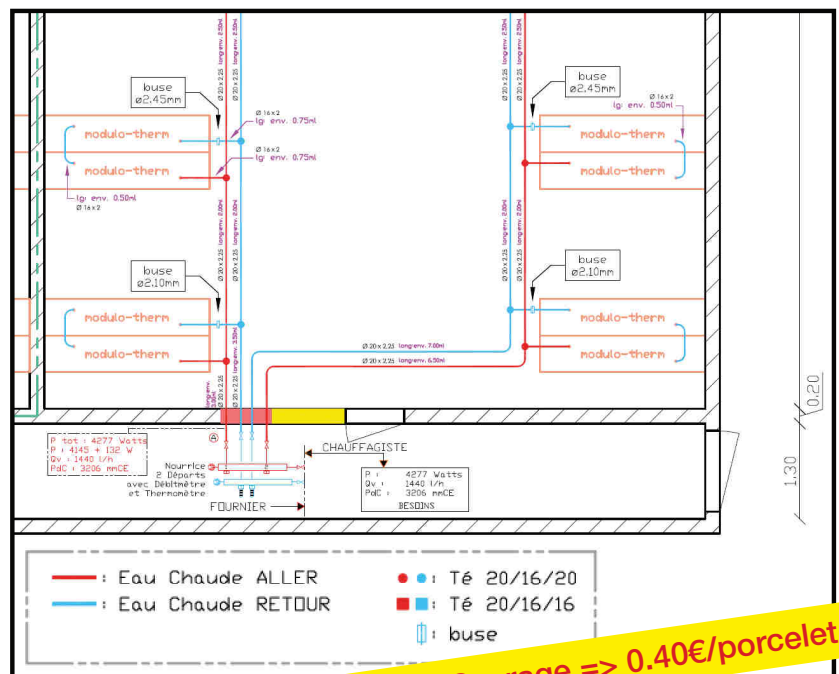


## MODULO-THERM

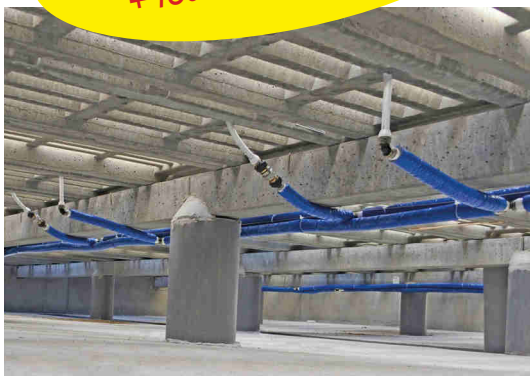
### - Données Techniques:

- > **Maternité** prévoir la surface du nid en plaque chauffante (chaud)
- > **Allaitement** porcelet prévoir la surface du nid en MODULO-THERM (chaud)
- > **Allaitement** truie prévoir 1,10 m<sup>2</sup> mini par truie en MODULO-THERM (froid)
- > **Post-sevrage** prévoir 25 % de la surface de case en MODULO-THERM (chaud)
- > **Engraissement** prévoir 80 % de la surface de case en MODULO-THERM (chaud ou froid)
- > Température d'eau en entrée de circuit : de 16°C à 55°C
- > Débit d'eau : 72 l/h par m<sup>2</sup> de MODULO-THERM (chaud)
- > Température d'eau en sortie de circuit : 51°C variable selon la configuration
- > Émission MODULO-THERM : 175 watts par m<sup>2</sup>
- > Pertes de charge du MODULO-THERM en condition maxi 66 mmCE (t° ambiance 3°C, t° contact 40°C)
- > Consommation relevée en élevage Gaz : 0,40€/porc produit. (chauffage de post-sevrage)
- > Renouvellement de l'air hygiénique (débit minimum) conseillé de 3 à 5 m<sup>3</sup> maxi par porcelet pendant la période de chauffe.
- > Température ambiante MAXI recommandée : 23 à 24°C
- > Température de contact MAXI : 37°C et MINI 18°C
- > Durée de chauffe pour porcelet de 6 kg : 3 semaines en température dégressive. (37°C à 28°C)
- > Durée de chauffe maternité et allaitement pour porcelet (100 %)
- > Durée de refroidissement maternité et allaitement pour truie (100 %)
- > Durée de refroidissement / chauffe en engraissement fonction saison et âge des animaux.
- > Fourniture du réseau par Fournier jusqu'à la nourrice. (voir schéma ci-dessous)

• exemple type d'un réseau sous MODULO-THERM



« TOUT EN UN »  
Etude thermique du réseau  
+ fourniture complète



idée de coût en Post-Sevrage => 0.40€/porcelet

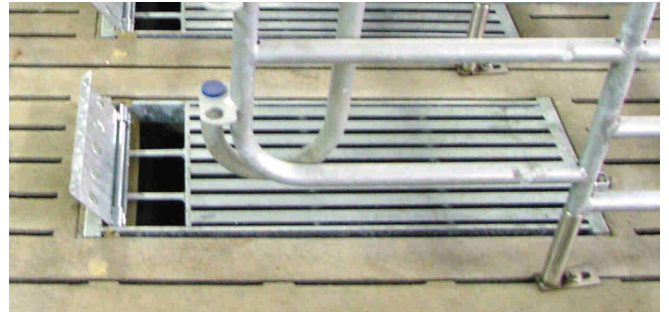


## **- Porcs -**

- ... *Caillebotis Gestante***
- ... *Caillebotis Maternité, Dalles***
- ... *Caillebotis Nurserie, Post-Sevrage***
- ... *Caillebotis Engraissement***
- ... *Trappes, caissons, ...***



## CAILLEBOTIS TRUIES (LUMIÈRE ou à GRILLE)



### SIMPLIFICATION DU TRAVAIL DE L'ÉLEVEUR

- La lumière de 150 mm permet le passage de la totalité des déjections et limite le travail de nettoyage.

### CONFORT ET SÉCURITÉ DES ANIMAUX

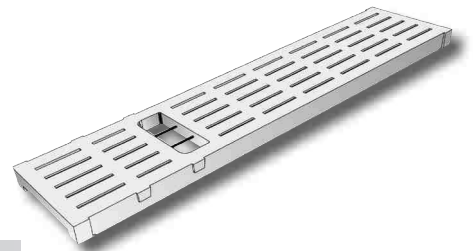
- Arêtes renforcées, angles adoucis, vide de 18 mm.
- Deux traverses de sécurité en rond dans la lumière.

## - Caillebotis «lumière» pour truies

- 3 largeurs disponibles: 500, 600 et 650mm

exemple:

Réf 000040 Caillebotis à lumière 2500 x 600 x 100/120 ..... 181 kg

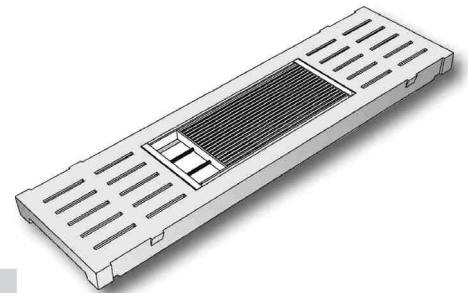


## - Caillebotis «grille» pour truies

- 2 largeurs disponibles: 600 et 650mm

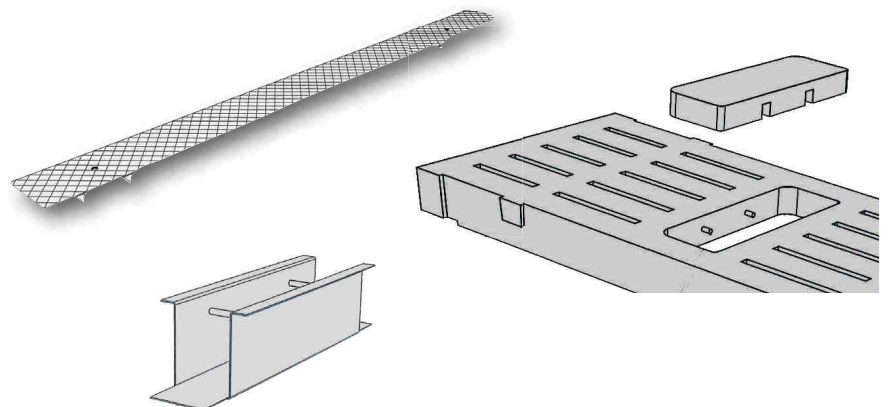
exemple:

Réf 000044 Caillebotis lumière grille 2100 x 600 x 100/120 ..... 150 kg



## - Cache-lumière

- différents usages:
  - mise en place temporaire
  - mise en place définitive
- simple ou multiple



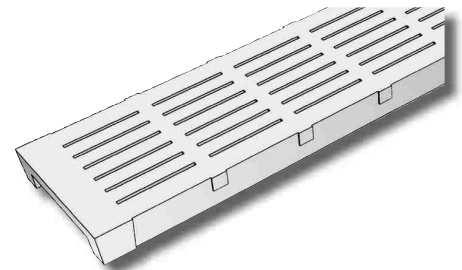
## CAILLEBOTIS et DALLES MATERNITE

### - Caillebotis maternité couverture en long

- en longueur de 2200, 2500, 2600 et 2700mm
- 2 largeurs disponibles: 400 et 500mm

exemple:

Réf 000176 Caillebotis maternité en long 2500x500x100 ..... 138 kg

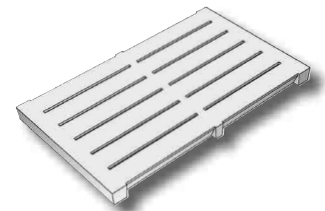


### - Caillebotis maternité couverture en travers

- en longueur de 500 à 1000mm
- largeur 500mm

exemple:

Réf 000183 Caillebotis maternité en travers 800x500x50 ..... 32 kg



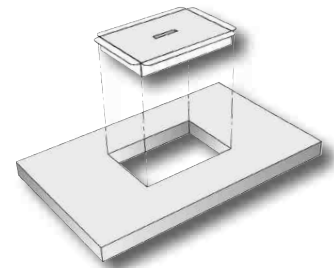
### - Dalles pleines avec trappe de milieu

(pour accès à l'obturateur à lisier - Trou de 215 x 310 mm)

- en longueur de 500 à 1000mm
- largeur 500mm

exemple:

Réf 000192 Dalle pleine avec trappe 800x500x50 ..... 46 kg

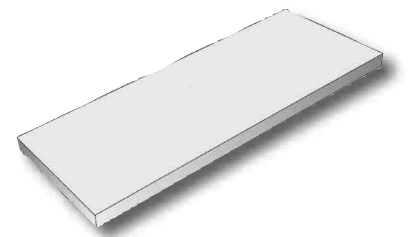


### - Dalles de couloir plates largeur 500 mm

- en longueur de 500 à 2500mm
- épaisseur: de 50 à 100mm

exemple:

Réf 000262 Dalle couloir plate 800x500x50 ..... 33 kg

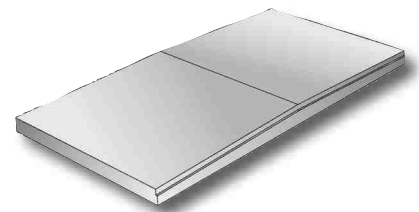


### - Dalles de couloir bombées

- en longueur de 800 à 2000mm
- largeur 500mm (sauf pour lg.2000mm: larg. 400mm)

exemple:

Réf 000274 Dalle couloir bombée 800x500x40 ..... 52 kg



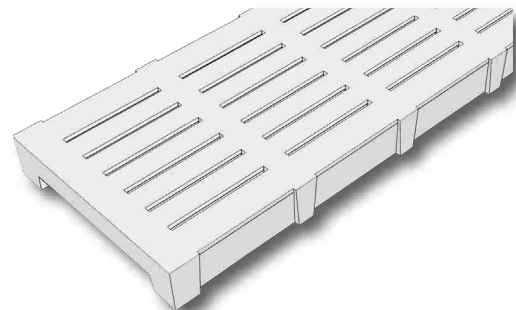
## NURSERIE, POST-SEVRAGE

### - Caillebotis béton - Norme bien-être

- en longueur de 1000 à 2500mm
- largeur 500mm

exemple:

Réf 009413 Caillebotis sevrage 2000x500x100 ..... 118 kg

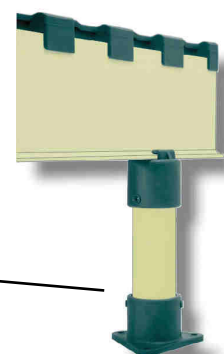
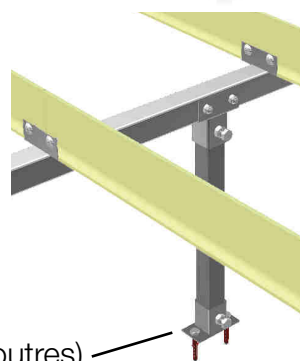
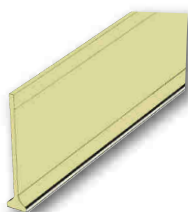


### - Poutre fibres de verre

- poutre fibre de verre imputrescible et auto-portante pour caillebotis plastique

3 principes de pose possibles:

- posées sur **poutres béton** (idem caillebotis béton)
- posées sur **soubassement tout INOX** (poteaux et poutres)
- avec **pieds** (plastique, fibre de verre)



### - Caillebotis plastique

Réf 002003	caillebotis plastique « <b>confort</b> » 500 x 600 mm
Réf 001999	caillebotis plastique « <b>confort</b> » 400 x 600 mm
Réf 002004	caillebotis plastique « <b>propreté</b> » 400 x 800 mm
Réf 001987	caillebotis plastique plein 400 x 600 mm
Réf 002005	caillebotis plastique plein 400 x 800 mm



### - Embout de terminaison

Cet embout se place en début et fin de salle et également de chaque côté du panneau relevable.

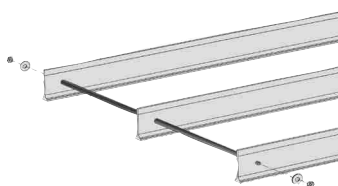


### - Autres:

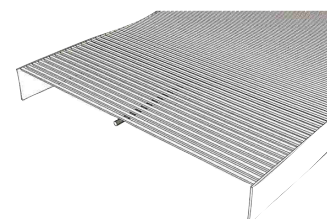
- trappe plastique



- Kit pour panneaux relevables



- Caillebotis en fil galva



## ENGRAISSEMENT/GESTANTE

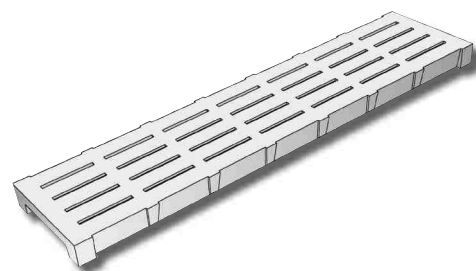
### - Caillebotis antidérapant «larg. 500mm» - Norme bien-être

#### CONFORT ET SÉCURITÉ DES ANIMAUX

- Arêtes renforcées, angles adoucis, vide de 18 mm
- en longueur de 600 à 3000mm
- largeur 500mm (sauf pour lg.3000mm: larg. 600mm)
- épaisseur 100mm (sauf pour lg.3000mm: ép: 120mm)

exemple:

Réf 000032 Caillebotis Eng./Gestante 2000x500x100 ..... 128 kg

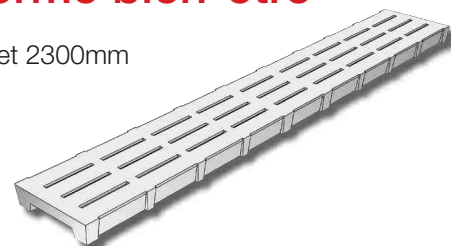


### - Caillebotis antidérapant «larg. 400mm» - Norme bien-être

- en longueur de 1200, 1300, 1500, 1600, 1700, 1740, 1800, 2000, 2100, 2200 et 2300mm
- pour toutes autres dimensions: nous consulter

exemple:

Réf 004803 Caillebotis Eng./Gestante 2000x400x100 ..... 108 kg



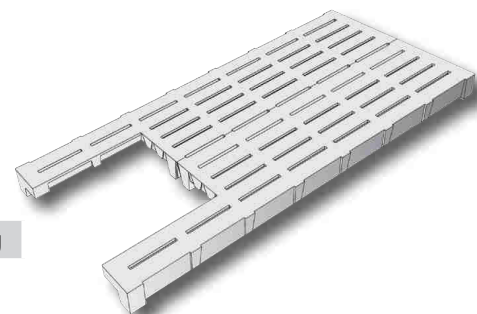
### - Caillebotis avec encoche caisson - Larg. 500mm épais. 100mm

#### Avantages du caillebotis encoche caisson :

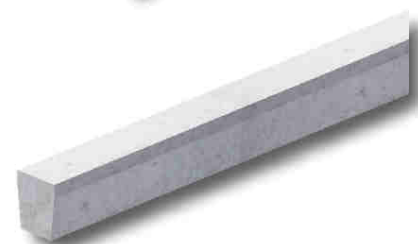
- un seul poteau béton est nécessaire pour supporter le jeu de 2 caillebotis
- en longueur de 1400 à 2700mm

exemple:

Réf 004710 Caillebotis encoche caisson 2000x500x50 ..... 101 kg



### - Barre individuelle - Larg. 100mm (longueur idem gamme caillebotis)



## CAILLEBOTIS PARTICULIERS, autres

### - Caillebotis à découpe en bout

- Facilite le nettoyage en fond de case
- Plusieurs dimensions possibles, fabrication à la demande (nous consulter)

### - Caillebotis partie pleine

- Permet la réalisation d'un couloir plein
- Plusieurs dimensions possibles, fabrication à la demande (nous consulter)

### - Caillebotis diffuseur d'air

- Plusieurs dimensions possibles, fabrication à la demande (nous consulter)

### - Caillebotis «wean to finish»

- Plusieurs dimensions possibles, fabrication à la demande (nous consulter)

### - Caillebotis passage d'engins lourds

pour petites longueurs de 500 à 1300mm (ep. variables)

- Excellente planéité
- Forte résistance à l'usure
- Supporte 8 tonnes à l'essieu

exemple de caillebotis passage engin:

Réf 000292 caillebotis passage engin 1000x500x110mm ..... 82 kg

### - Obturateurs à lisier

- existe en 2 diamètres: 200 ou 250mm
- 2 longueurs possibles: tige de 1400 ou 2000mm

exemple:

Réf 000225 Obturateur à lisier ø250 tige 2000mm..... 18 kg

### - Trappes inox lestées béton

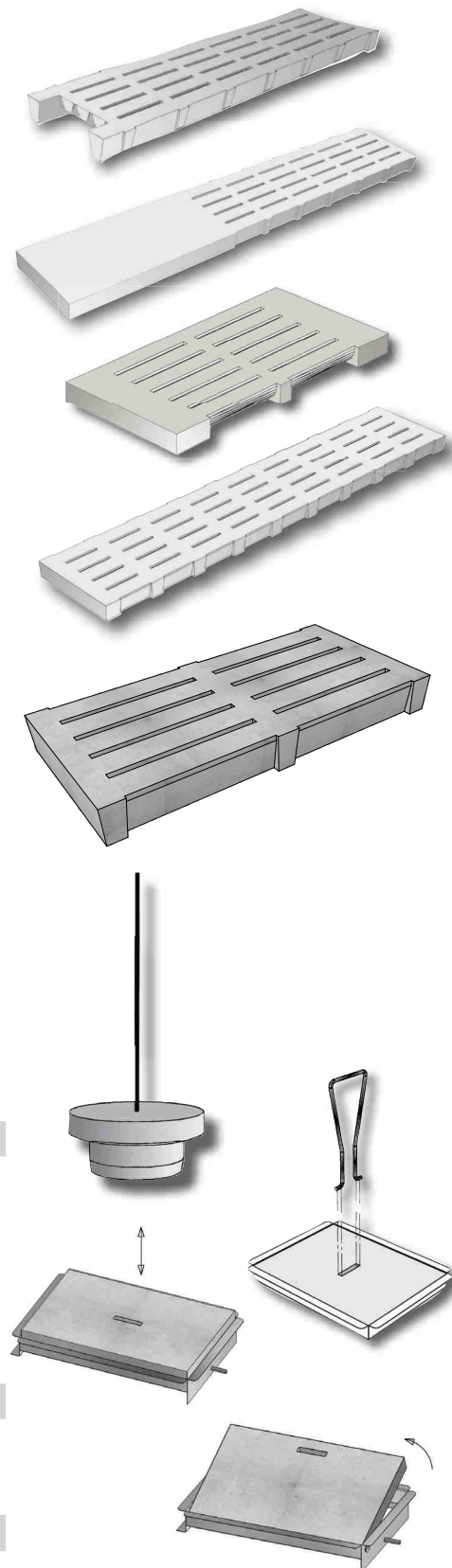
- pour Maternité, Sevrage, Eng./Gestante
- **Standard, Sécurisée** ou **Articulée**
- réalisation toutes dimensions (nous consulter)

exemple:

Réf 000210 Trappe béton/inox Eng. 465 x 305mm ..... 15 kg

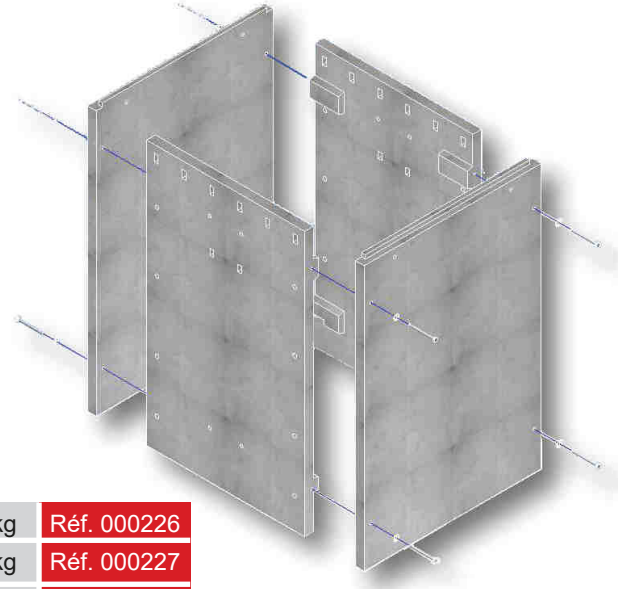
### - Poignée de levage

Réf 004800 Poignée de levage ..... -- kg



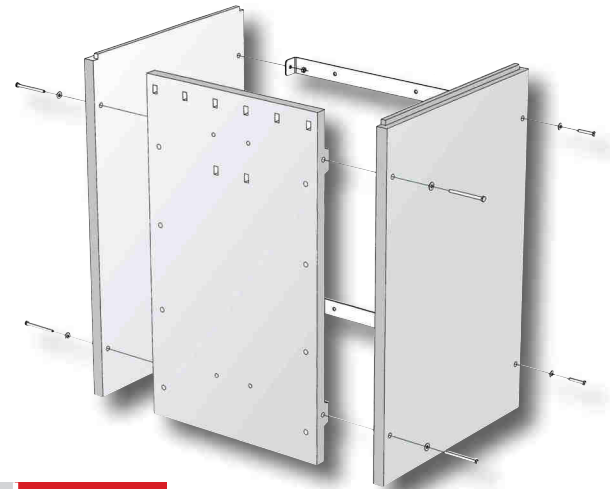
## CAISSONS DE VENTILATION

### - Caissons de ventilation 4 faces



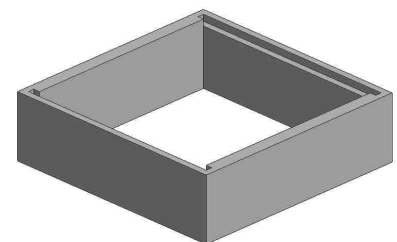
Dimensions extérieures:	500 x 500 mm (ht:1100) . . . . .	Poids : 175 kg	Réf. 000226
	500 x 700 mm (ht:1050) . . . . .	Poids : 205 kg	Réf. 000227
	700 x 700 mm (ht:1050) . . . . .	Poids : 250 kg	Réf. 000228

### - Caissons de ventilation 3 faces



Dimensions extérieures:	500 x 500 mm (ht:1100) . . . . .	Poids : 132 kg	Réf. 007045
	700 x 700 mm (ht:1050) . . . . .	Poids : 188 kg	Réf. 007047

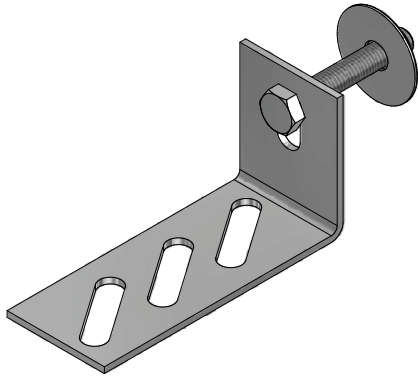
### - Réhausse sur caisson



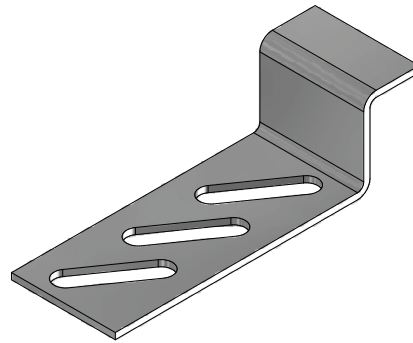
Hauteur 200 mm - Pour caisson de 700 x 700 mm . . . . .	Poids: 44 kg	Réf. 000229
---	--------------	-------------

### BRIDES DE FIXATION

#### - Dessus de bride avec visserie

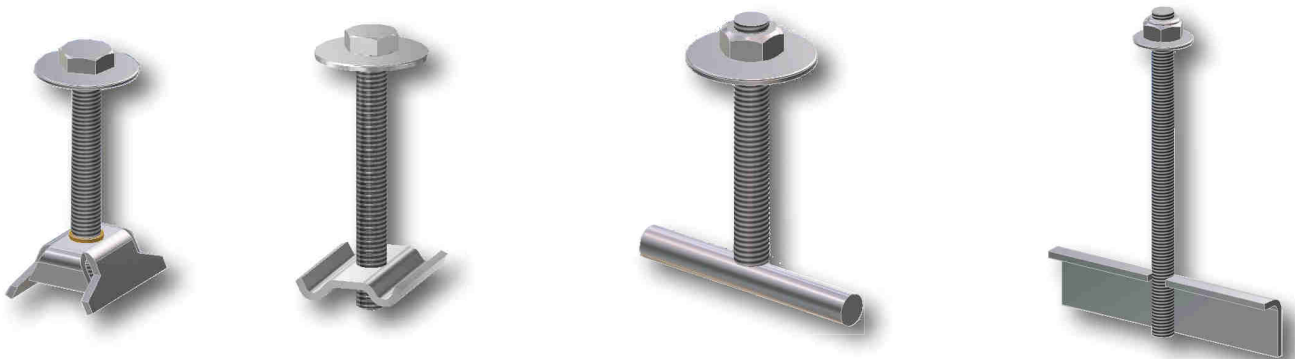


• dessus de bride standard



• dessus de bride d'applique

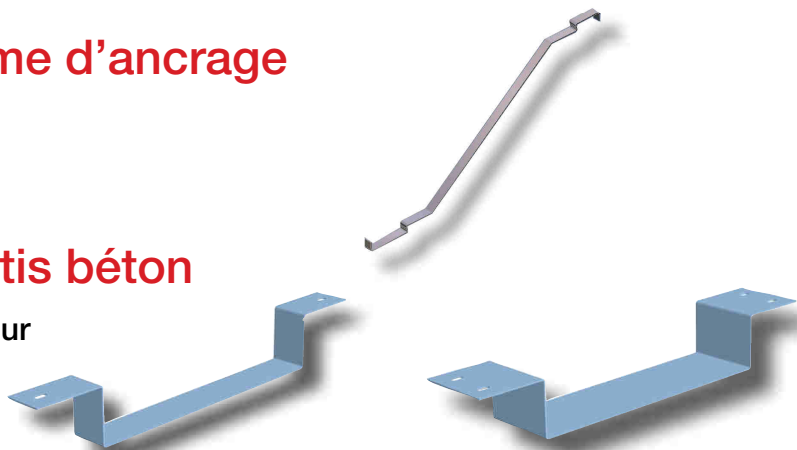
#### - Dessous de bride avec visserie



#### - Levier de pose système d'ancrage

#### - Support pour caillebotis béton

- Simple, Double ou contre mur



(avec visserie et dessous de bride)

# **F FOURNIER**

**www.fournier-prefa.com**



*Flashez le QR code  
et parcourez notre site :*



---

117 boulevard Michel Cointat - ZAC de la Guénaudière - 35300 FOUGERES  
Tél : 02.99.94.10.10 - E.mail : [contact@fournier-prefa.com](mailto:contact@fournier-prefa.com) - site : [www.fournier-prefa.com](http://www.fournier-prefa.com)